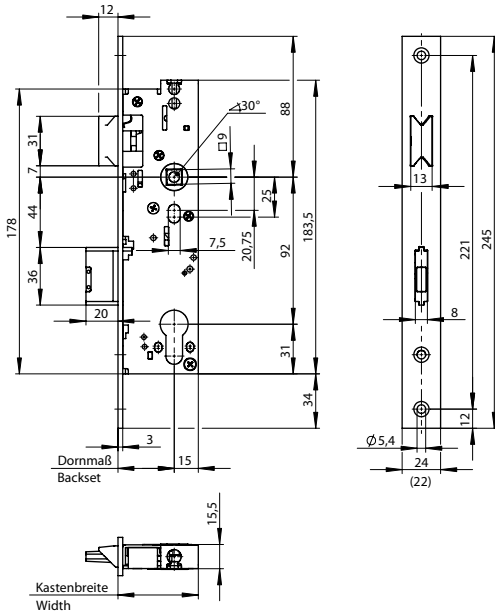




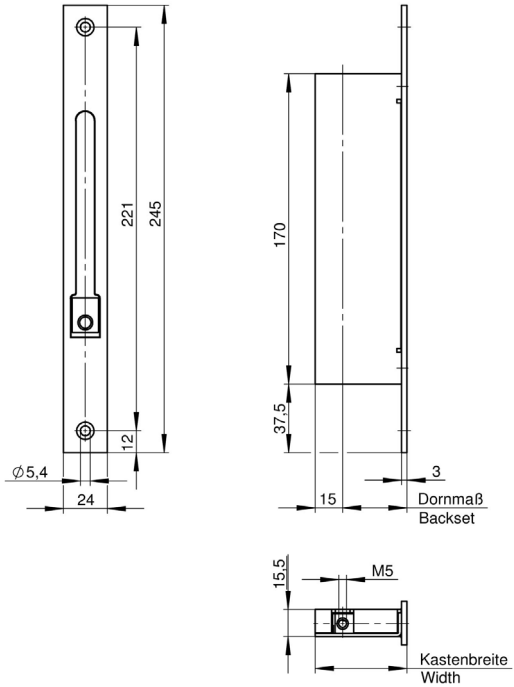
D **Gebrauchs-, Installations- und
Wartungsanleitung**
– Serie 4000, 6000 & 7000 –

GB **Operating- installation and
maintenance instructions**
– 4000, 6000 & 7000 series –

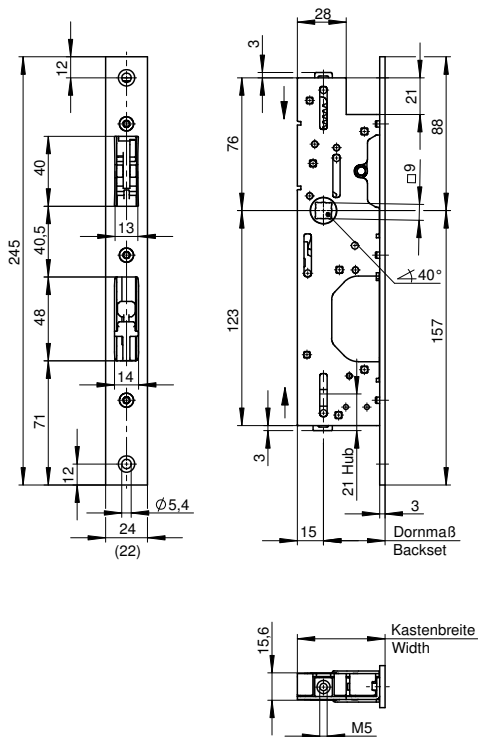
z.B. 6657



z.B. 6672



z.B. 6663, 7663



<http://www.wilka.de>
Leistungserklärung und Zertifikate
Performance description and
certificates

Es dürfen nur mit WILKA-Schlössern geprüfte Beschläge verwendet werden (siehe www.wilka.de).

Only hardware that has been certified with WILKA locks may be used (refer to www.wilka.com).



Funktion B - Umschaltfunktion

Verwendung:
Für Türsysteme, die zeitweise einen Durchgang von innen und außen sicherstellen müssen und zusätzlich von außen zeitweise nicht begehbar sein dürfen. Grundsätzlich ist eine Öffnung der Tür von der Gefahrenseite immer möglich (Fluchttürfunktion).

Funktion Gefahrenseite (bei vorgeschlossenem Riegel):
Die Tür hat auf der Gefahrenseite einen Türdrücker, Druckstange bzw. Griffstange. Durch Drückerbetätigung, Druckstangen- bzw. Griffstangenbetätigung werden die Falle und der vorgeschlossene Riegel zurückgezogen. Die Tür kann geöffnet werden.

Funktion Außenseite:
Die Tür hat auf der Außenseite einen Drücker. Bei ausgeschlossenen Riegel ist die Nuss auf Leerlauf geschaltet. Bei eingeschlossenem Riegel bleibt die Nuss im Leerlauf (Serie 4000,6000). Erst nach einer Schlüsselschaltung wird die Nuss in Eingriff geschaltet und die Tür kann über Drücker geöffnet werden. Der Riegel ist grundsätzlich über den Schlüssel schließbar.

Funktion E - Wechselfunktion

Verwendung:
Für Türsysteme, bei denen grundsätzlich eine unberechtigte Öffnung von außen verhindert werden soll. Grundsätzlich ist eine Öffnung der Tür von der Gefahrenseite immer möglich (Fluchttürfunktion).

Funktion Gefahrenseite:
Auf der Gefahrenseite befindet sich der Türdrücker, die Druckstange bzw. Griffstange. Der vorgeschlossene Riegel kann im Panikfall gleichzeitig mit der Falle über den Türdrücker, die Druckstange bzw. Griffstange zurückgezogen werden. Im entriegelten Zustand kann die Falle mit dem Türdrücker, Druckstange, Griffstange oder dem Schlüssel zurückgezogen werden. Mit dem Schlüssel kann das Schloss verriegelt (Serie 4000,6000) und entriegelt werden.

Funktion Außenseite:
Auf der Außenseite befindet sich ein feststehender Knauf. Im entriegelten Zustand kann die Falle über den Schlüssel zurückgezogen werden. Mit dem Schlüssel kann das Schloss verriegelt (Serie 4000,6000) und entriegelt werden.

Funktion D - Durchgangsfunktion (nur Serie 4000, 6000)

Verwendung:
Für Türsysteme die zeitweise einen Durchgang von innen und außen sicherstellen müssen. Um das Öffnen der Tür von außen nach einer Panikentriegelung zu verhindern, muss der Riegel wieder mit dem Schlüssel vorgeschlossen werden. Grundsätzlich ist eine Öffnung der Tür von der Gefahrenseite immer möglich (Fluchttürfunktion).

Funktion Gefahrenseite:
Auf der Gefahrenseite befindet sich ein Türdrücker, eine Druckstange bzw. Griffstange. Der vorgeschlossene Riegel kann im Panikfall gleichzeitig mit der Falle über den Türdrücker, die Druckstange bzw. Griffstange zurückgezogen werden. Mit dem Schlüssel wird das Schloss verriegelt und entriegelt.

Funktion Außenseite:
Auf der Außenseite befindet sich ein Türdrücker. Im entriegelten Zustand kann die Falle mit dem Türdrücker zurückgezogen werden. Mit dem Schlüssel wird das Schloss verriegelt und entriegelt. Nach einer Panikentriegelung von der Gefahrenseite kann von der Außenseite die Falle mit dem Türdrücker zurückgezogen werden. Im verriegelten Zustand ist der Drücker auf Leerlauf geschaltet.

Mode of operation B - Change-over function

Application:
Suitable for door systems, which are designed to permit free access from the inside and the outside of a building for specific periods but additionally must not be accessible from the outside for designated periods. Access to the outside can always be obtained; emergency exit is not compromised even when the door is locked (emergency exit operation).

Internal aspect (emergency exit side):
The internal side of the door (emergency exit side) is equipped with a lever or panic bar. Activation of the lever or panic bar causes the latch and the locked bolt to retract. The door can now be opened.

External aspect with security bolt in the locked position:
The external side of the door is equipped with a lever. When the bolt is engaged the follower is in non-operational mode. When the bolt is retracted the follower remains in the non-operational mode (serie 4000,6000). The follower is switched to operational mode only after the key has been operated. The door can now be opened using the lever. The security bolt can always be locked using the key.

Mode of operation E - Transmission function

Application:
Suitable for door systems, where unauthorized external access must be prevented thus maintaining security. Access to the outside can always be obtained; emergency exit is not compromised even when the door is locked (emergency exit operation).

Internal aspect (emergency exit side):
The internal side of the door (emergency exit side) is equipped with a lever or panic bar. The locked bolt can be retracted simultaneously with the latch via the lever or panic bar in an emergency situation. In the unlocked mode the latch can be retracted by means of the lever, panic bar or key. The lock can be locked (serie 4000,6000) and unlocked by means of a key.

External aspect:
The external side of the door is equipped with a fixed door knob. In the unlocked mode the latch can be retracted by means of the key. The lock can be locked (serie 4000,6000) and unlocked by means of a key.

Mode of operation D - Transit function (only 4000, 6000 series)

Application:
Suitable for door systems, which are designed to permit free access from the inside and the outside of a building for specific periods. To prevent opening of the door after the panic release has been activated the bolt has to be moved into the locked position by means of the key. Access to the outside can always be obtained; emergency exit is not compromised even when the door is locked (emergency exit operation).

Internal aspect (emergency exit side):
The internal side of the door (emergency exit side) is equipped with a lever or panic bar. The locked bolt can be retracted simultaneously with the latch via the lever or panic bar in an emergency situation. The lock can be locked and unlocked by means of a key.

External aspect:
The external side of the door is equipped with a lever. In the unlocked mode the latch can be retracted by means of the lever. The lock can be locked and unlocked by means of a key. After a panic release has been activated from the internal side the latch can be retracted from the external side using the lever. The lever is non-operational while the door is in the locked mode.



Funktion C - Schließzwangfunktion (nur Serie 7000)

Verwendung:
Für Türen, bei denen grundsätzlich eine unberechtigte Öffnung von außen verhindert werden muß. Grundsätzlich ist eine Öffnung der Tür von der Gefahrenseite immer möglich (Fluchttürfunktion).

Funktion Gefahrenseite:
Auf der Gefahrenseite befindet sich ein Türdrücker bzw. Griffstange/Druckstange. Der vorgeschlossene Riegel kann im Panikfall gleichzeitig mit der Falle über den Türdrücker bzw. Griffstange/Druckstange zurückgezogen werden.

Funktion Außenseite:
Auf der Außenseite befindet sich ein Türdrücker. Bei geschlossener Tür ist der Drücker auf Leerlauf geschaltet. Die Tür kann nur mit dem Schlüssel geöffnet werden. Der Schlüssel muss bis zum Endanschlag in Öffnungsrichtung gedreht werden, erst dann wird die Nuss eingekuppelt, und die Tür kann über den Drücker geöffnet werden. Die Tür kann über den Drücker solange geöffnet werden, bis der Schlüssel wieder abgezogen wird. Nach Abzug des Schlüssels ist der Drücker wieder auf Leerlauf geschaltet.

Mode of operation C - Closure enforcement (only 7000 series)

Application:
Suitable for door systems, which are designed to permit free access from the outside. Access to the outside is always possible - emergency exit operation.

Internal aspect (emergency exit side):
The internal side of the door (emergency exit side) is equipped with a lever or touch bar/push bar. The locked bolt can be retracted simultaneously with the latch via the lever or touch bar/push bar in an emergency situation.

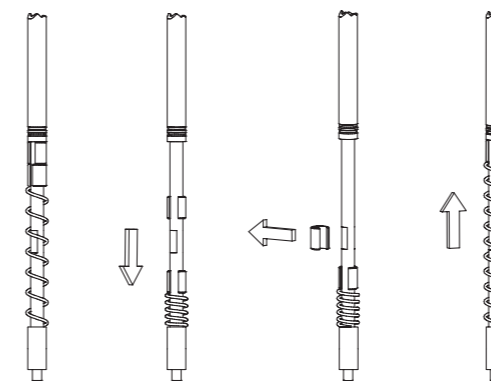
External aspect:
The external side of the door is equipped with a lever. In the locked mode the lever is in freewheel-function. The door can only be unlocked by key. The key has to be turned in opening direction to the stop. At that time the follower is engaged again and the door can be opened via the lever. After pulling the key off, the lever is in freewheel-function again.

Schließblechsausnehmung für Schlösser (Gangflügel)

Materialstärke min. 1,5mm nach EN 179
Materialstärke min. 3mm nach EN 1125

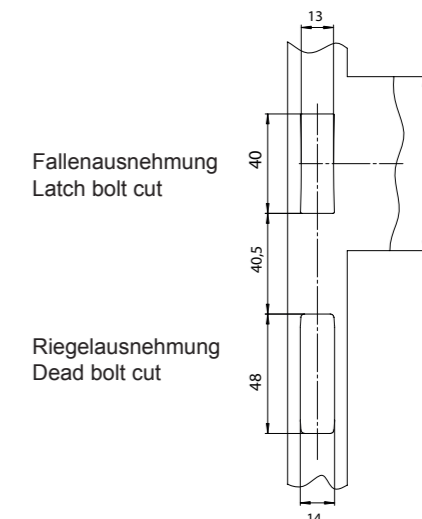
Minimum thickness of material
1.5mm according to EN 179
3mm according to EN 1125

Anpassen der Federkraft durch Änderung der Hülsenanzahl



Alle Treibriegelstangen müssen fest im Anschlussstück des Verschlusses montiert werden. Lediglich die obere Treibriegelstange (9650) kann zur Justierung geringfügig aus dem Verschlussstück des Verschlusses herausgedreht werden, ohne dessen Funktion zu gefährden.
All shot bolts must be mounted securely in the connecting piece of the lock. Only the upper shot bolt rod (9650) can be rotated slightly out of the connecting piece of the lock for adjustment purposes without compromising its function.

Striking plate cut for locking devices (active leaf)



Spring force can be adjusted by changing the number of sleeves

Länge Length	Türhöhe Door height	geschlitzte Hülsen slotted sleeves
900-1150	2000-2250	—
1150-1400	2250-2500	1
1400-1650	2500-2750	2
1650-1900	2750-3000	3
1900-2150	3000-3250	4
2150-2400	3250-3500	5



Hinweise für die Verwendung von Verschlüssen nach EN 179 und EN 1125

Verschlüsse nach EN 179 und EN 1125 bestehen aus:

- Schloss** (Gang- und/oder Standflügel)
- Beschlag** (Gang- und/oder Standflügel)
- Zubehör** (Befestigungsmaterial, Vierkantstift, Treibriegelstangen, Schaltschloss)
- Sperrgegenstücke** (Schließblech, Bodenmulde)

Schloss und Beschlag müssen mit entsprechendem Klassifizierungsschlüssel gekennzeichnet sein. Dies gilt auch für die Montage von Ersatzbedarf.

Durch unterschiedlichste Zargenkonstruktionen ist es möglich, dass werkseitig kein Sperrgegenstück ausgeliefert werden kann (z.B. bei Stahlzargen). Der Verarbeiter hat hier in Abstimmung mit dem Hersteller eine technisch gleichwertige Lösung einzusetzen. Dabei ist die zugelassene Schließblechkontur zu beachten (siehe Seite 3).

Allgemeine Hinweise

Der Riegel des Schlosses muss jederzeit, auch bei Belastung auf der Tür, frei und ohne Reibung ins Sperrgegenstück einschließen können.

Die Sperrelemente und Sperrgegenstücke sollten so angebracht werden, dass ein sicheres Eingreifen möglich wird. Es sollte darauf geachtet werden sicherzustellen, dass der Überstand der Sperrelemente in der zurückgezogenen Stellung die freie Bewegung der Tür nicht behindert.

Der Verschluss muss leichtgängig zu betätigen sein. Schwergängigkeit kann ein Zeichen eines Montagefehlers sein, der vor der Inbetriebnahme zu beheben ist.

Fluchttürverschlüsse der Klasse 2 (Normalüberstand) sollten dort eingesetzt werden, wo die Breite des Fluchtweges begrenzt ist oder die Türen, an denen die Verschlüsse installiert werden sollen, auf nicht mehr als 90° geöffnet werden können.

Fluchttürverschlüsse sind nicht für den Einsatz an Pendeltüren vorgesehen.

Die Produkte erreichen im Rahmen der EN12209 nur die vollen Leistungsklassen, wenn sie mit den entsprechenden Schließblechen kombiniert werden.

Montage-, Wartungs- und Bedienungshinweise

1. Schloss gemäß Montageanleitung in vorbereitete Schlosstasche bringen und verschrauben.
2. Sperrgegenstück (falls vorhanden) in Zarge befestigen. Der Riegel muss jederzeit frei und ohne Reibung im Sperrgegenstück (z.B. Schließblech) aufgenommen werden können. Die Kontur des Sperrgegenstücks muss gegebenenfalls auf die Türsituation angepasst werden. (siehe Seite 3)
3. Schließzylinder montieren (falls vorhanden), Zylinderbefestigungsschraube nicht anziehen.

Notes regarding the use of locks according to EN 179 and EN 1125

Exit devices according to EN 179 and EN 1125 consist of:

- Lock** (active and / or inactive leaf)
- Fitting** (active and / or inactive leaf)
- Accessories** (fastening, spindle, shoot bolts, switching latch)
- Lock counter parts** (striking plate, floor keep)

Lock and fitting must be identified with the relevant classification code. This also applies to the installation of replacement items.

Due to varying frame designs it is possible that lock counter parts may not be available (e.g. for metal frames). In this instance the contractor must use a technically equivalent solution that has been approved by the manufacturer. The approved and certified contour of the striking plate has to be taken into consideration (refer to page 3).

General notes

The bolt must engage into the lock counter part (e.g. striking plate) freely and without friction at all times, even when the door is pressured.

The locking elements and lock keepers should be mounted to ensure secure engagement. Care needs to be taken that the locking elements overhang in the pulled-back position does not hinder the free movement of the door.

The locking device must operate smoothly. Sluggish operation may be an indication of faulty installation, which must be corrected prior to commissioning.

Class 2 exit door locking mechanisms (standard overhang) should be fitted where the width of the exit door is limited or where the doors, upon which the locking mechanisms are to be fitted, cannot be opened more than 90°. Exit door locking mechanisms are not designed for use with swing doors.

Full performance category of EN 12209 is only given when the product is combined with the appropriate striking plate.

Observe assembly, operation, and maintenance instructions

1. Insert lock into prepared opening according to installation instructions and screw tight.
2. Fasten lock counter part (if applicable) in frame. The bolt must be received freely by the lock counter part (e.g. striking plate) at all times. If necessary the contour of the lock counter part must be adapted to the door (refer to page 3)
3. Install cylinder (if applicable) without tightening the fastening screw.
4. Mark out the attachment points of the fitting in the internal and external side of the door.



4. Befestigungspunkte für den Beschlag auf der Türinnen- und außenseite anzeichnen.
5. Schließzylinder (falls vorhanden) und Schloss aus der Schlosstasche entfernen. Nach Angaben des Beschlagherstellers Befestigungsbohrungen von den jeweils markierten Punkten bis in die Schlosstasche bohren.
6. Schloss und Schließzylinder (falls vorhanden) wieder gemäß Punkt 1. und 2. montieren.
7. Beschlag gemäß beigefügter Anleitung montieren. Zylinderbefestigungsschraube anziehen.
8. Funktionskontrolle des Verschlusses.
9. Bei der Montage der Treibriegelstangen muss das Anzugsdrehmoment 5-8 Nm betragen.

Alle gesetzlichen Bestimmungen bezüglich der Verwendung des Verschlusses an Feuer- und Rauchschutztüren behalten ihre volle Gültigkeit.

Bevor ein Fluchttürverschluss an einer Feuerschutz-/Rauchschutztür installiert wird, sollte die Zertifizierung der Feuerschutztür, auf der der Fluchttürverschluss geprüft wurde, überprüft werden, um sicherzustellen, dass der Fluchttürverschluss für diese spezielle Tür geeignet ist.

Das Verschlussystem ist nach Feuerwiderstandsklasse EI60 (T60) in zweiflügeligen Stahl- und Aluminiumtüren geprüft.

Vor dem Anbringen eines Fluchttürverschlusses an einer Tür sollte die Tür überprüft werden um sicherzustellen, dass sie ordnungsgemäß angeschlagen ist und keinen Verzug aufweist. Es wird empfohlen zu überprüfen, ob die Türbauweise die Verwendung des Verschlusses zulässt, d.h. zu überprüfen, ob versetzte Scharniere und ineinandergreifende Flügel das gleichzeitige Öffnen beider Flügel ermöglichen oder zu überprüfen, ob der Abstand zwischen den Türflügeln nicht von dem vom Hersteller des Fluchttürverschlusses festgelegten Wert abweicht oder ob sich die Bedienelemente nicht gegenseitig behindern usw.

Bei der Installation der Fluchttürverschlüsse sollten die Anweisungen zur Befestigung sorgfältig beachtet werden.

Die geeigneten Befestigungsmöglichkeiten für die Montage des Fluchttürverschlusses sind selbstschneidende Senkkopf-Blechschräuben (ST 4,8) und Senkkopfschrauben (M5) in Verbindung mit passenden Blindnietmuttern. Diese sind von ihrer Länge so zu wählen, dass sie eine feste Positionierung gewährleisten und die Funktion des Verschlusses nicht beeinträchtigen.

Für die Befestigung von Fluchttürverschlüssen an Holz-, Metall- oder Ganzglastüren können unterschiedliche Befestigungsmittel erforderlich sein. Zur zuverlässigen Befestigung können Durchgangsverschraubungen verwendet werden (im Bereich der Notausgangsverschlüsse sind auch Verstärkungen und Nieten zulässig), sofern sie nicht den Paniktürverschluss beschädigen oder die Funktion beeinträchtigen.

Das Bedienelement des Fluchttürverschlusses sollte üblicherweise in einer Höhe zwischen 900mm und 1100mm über der Oberfläche des fertigen Fußbodens bei geschlossener Tür installiert werden. Falls bekannt ist, dass die Mehrheit der Benutzer des Gebäudes kleine Kinder sind, sollte eine Reduzierung der Höhe des Bedienelementes in Betracht gezogen werden.

5. Remove cylinder (if applicable) and lock from opening. Drill fixing holes at the already marked out points according to the fittings' manufacturer instructions.
6. Replace and fix lock and cylinder (if applicable) as described in points 1 and 2.
7. Mount fitting according to enclosed instructions. Tighten cylinder fixing screw.
8. Check proper functioning of locking device.
9. During mounting the shoot bolts the locking torque has to be 5-8 Nm.

All legal regulations regarding the use of the locking device on fire doors remain fully valid and applicable.

Before an emergency exit door locking mechanism is fitted to a fire or smoke protection door, the fire protection door certification, against which the exit door locking mechanism is inspected, should be checked to ensure the exit door locking mechanism is suitable for this specific door.

The locking system complies with fire rating EI60 (T60) for double-leaf steel and aluminum doors.

Before assembling an exit locking mechanism to a door, the door should be checked to ensure correct mounting and no signs of warping. It is advisable to check the door frame permits operation of the locking mechanism, i.e. whether existing hinges and interlocking leaves allow for simultaneous opening of both leaves or to check whether the distance between the door leaves complies with the distance stipulated by the exit door locking mechanism manufacturer or whether the control elements do not hinder each other.

Assembly instructions should be followed carefully when fitting exit door locking mechanisms.

Suitable mounting options for exit door locking mechanisms assembly are self-tapping countersunk machine screws (ST 4.8) and countersunk screws (M5) in conjunction with suitable blind rivet nuts. The right length of screws should be selected so they ensure firm positioning and do not hinder the locking function.

A variety of assembly methods may be required when fitting exit door locking mechanisms to wooden, metal or full-glass doors. Through-screwings may be used for dependable assembly (reinforcements and rivets are also permitted for emergency exit locking mechanisms), as long as they do not damage the panic door locking mechanism or hinder its operation.

The exit door locking mechanism control element should usually be fitted at a height of between 900mm and 1100mm above the surface of the floor of a closed door. If the majority of the building's users are small children, a reduction in the height of the control element should be accounted for.

The horizontal push bar should be fitted so that the longest possible length of bar is effectively used. In addition, when fitting exit door locking mechanisms, in particular to doors with graded surfaces, any possible safety risk, e.g. finger jamming or clothes getting caught,



Die horizontale Betätigungsstange sollte so installiert werden, dass eine größtmögliche wirksame Stangenlänge erreicht wird. Weiterhin sollte bei der Installation von Fluchttürverschlüssen, insbesondere an Türen mit abgestuften Oberflächen, jegliche möglichen Sicherheitsrisiken, z.B. Einklemmen von Fingern oder Verfangen von Kleidung, so weit wie möglich vermieden werden. Werden die Fluchttürverschlüsse an verglasten Türen angebracht, so ist es besonders wichtig, dass die Glas-teile aus Sicherheitsglas oder Verbundsicherheitsglas bestehen.

Bei der Verwendung von Türdichtungen (z.B. Profildichtungen, Bodendichtungen) sollte sichergestellt werden, dass diese nicht die bestimmungsgemäße Funktion des Fluchttürverschlusses behindern.

Es ist wichtig die Fluchttürverschlüsse und deren Komponenten für das zu erstellende Türelement in der richtigen Größe auszuwählen und entsprechend der in dieser Montageanleitung angegebenen Werte anzupassen. Für Türelemente ab 2500 mm Flügelhöhe wird die Verwendung einer oberen Stangenführung (Art. 9644) empfohlen.

An zweiflügeligen Türen mit gefälztem Mittelstoß, an denen beide Flügel mit Fluchttürverschlüssen ausgerüstet sind, ist es wichtig zu überprüfen, dass sich jeder Flügel öffnet, wenn sein Fluchttürverschluss betätigt wird, und dass sich beide Flügel frei öffnen, wenn beide Fluchttürverschlüsse gleichzeitig betätigt werden. Für diese Anwendung ist möglicherweise der Einsatz einer Mitnehmerklappe für das Bewegen des Gangflügels erforderlich.

Es sollten jegliche vorgesehene Sperrgegenstände oder Verkleidungen installiert werden, um die Übereinstimmung mit der EN 179 bzw. EN 1125 sicherzustellen.

Falls Fluchttürverschlüsse an zweiflügeligen Türen mit gefälztem Mittelstoß und Türschließer vorgesehen sind, sollte ein Schließfolger nach EN 1158 installiert werden, um die richtige Schließfolge der Tür sicherzustellen. Diese Empfehlung ist für Feuerschutz-/Rauchschutztüren zwingend notwendig.

Für das Zuhalten der Tür in der geschlossenen Stellung sollten außer den in der EN 179 bzw. EN 1125 festgelegten Verschlüssen keine anderen Vorrichtungen installiert werden. Dies schließt nicht die Installation von Türschließern aus.

Falls ein Türschließer installiert wird, um die Tür wieder in die geschlossene Stellung zu bewegen, sollte darauf geachtet werden, dass hierdurch die Betätigung der Tür durch Kinder sowie ältere und gebrechliche Personen nicht behindert wird.

An der Innenseite der Tür sollte, unmittelbar oberhalb des Bedienelementes oder auf dem Bedienelement selbst, wenn es eine ausreichend große ebene Fläche für die geforderte Beschriftung hat, ein Schild mit der Aufschrift „Zum Öffnen Drücker betätigen“ (EN179) , „Zum Öffnen gegen die Stange drücken“ (EN 1125) oder ein Piktogramm vorgesehen werden.

Die Oberfläche des Piktogramms sollte mindestens 8000mm² betragen, und die Farben sollten weiß auf einem grünen Untergrund sein. Nach dem Einbau sollte der Pfeil auf das Betätigungselement weisen. Es kann folgendes Piktogramm verwendet werden:



should be avoided as far as possible.

If the exit door locking mechanisms are to be fitted to glass doors, it is very important that the glass sections are made of safety glass or laminated safety glass.

Before fitting door seals (e.g. profile seals, floor seals) ensure they do not hinder the correct operation of the exit door locking mechanism.

A rod guidance (art. 9644) is recommended for door elements above 2500 mm.

The right size of exit door locking mechanism and components must be selected for the door element to be constructed and compliant with the values stipulated in these assembly instructions.

Any fitted lock keepers or cladding must comply with EN 179 and/or EN 1125.

In the event exit door locking mechanisms and door closers are to be fitted to double leaf doors with a rebated central joint, a door closing coordinator device in compliance with EN 1158 should be fitted to ensure the correct door closing sequence. This recommendation is mandatory for fire and smoke protection doors. To retain the door in the closed position, no other devices should be fitted other than the locking mechanisms stipulated in EN 179 and/or EN 1125. This not exclude door closer fitting.

In the event a door closer is fitted to return the door to the closed position, care should be taken to ensure the door movement is not hindered by children, elderly and disabled persons.

On the inside of the door, immediately above or on the control element itself, if there is sufficient flat surface for the labelling, a sign labelled 'Push bar to open' (EN179), 'Press down on bar to open' (EN 1125) or a diagram should be fitted. The diagram should cover a minimum surface area of 8000mm², and the colours should be white on a green background. Once fitted, the arrow should point to the actuating element. The following diagram may be used:

The leaves and the frame of the door element must be made of sufficiently sturdy materials (e.g. welded steel or aluminum profile). Make sure that any deformation in the door element is kept to a minimum to ensure that the locking element will work properly.

The leaf dimensions in the door elements produced may not exceed 3500 mm in height, 1600 mm in width or 400 kg in weight.



Die Flügel und der Rahmen des Türelementes müssen aus ausreichend stabilen Werkstoffen (z.B. geschweißter Stahl oder Aluminiumprofil) bestehen. Die Verformung des Türelementes ist so gering zu halten, dass die Funktion der Verschlüsselemente nicht beeinträchtigt wird.

Es dürfen nur Elemente erstellt werden, deren Flügelhöhe von 3500 mm, Flügelbreite von 1600 mm und Flügelgewicht von 400 kg nicht überschritten wird. Schlüsselbetätigte Halb- oder Doppelzylinder sowie mechanische oder elektronische Knaufzylinder, mit oder ohne Schlüsselbetätigung, haben keinen Einfluss auf die Paniktürfunktion des Schlosses (auch bei steckendem Schlüssel). Lediglich der Knauf eines mechanischen oder elektronischen Knaufzylinders kann in Abhängigkeit von der Knaufform und -größe die Funktion der Stangengriffe beeinflussen. Bei einigen Stangengriffen ist die Gefahr durch Quetsch- oder Scherstellen gegeben. Deshalb ist es wichtig, dass zwischen der Außenseite des Knaufs bis zum Hebelarm des Stangengriffs, oder eines anderen auslösenden Beschlagteils, ein Freiraum von mindestens 10 mm sichergestellt wird. Um die Gebrauchstauglichkeit entsprechend diesem Dokument sicherzustellen, sollten folgende routinemäßigen Wartungsüberprüfungen in Abständen von nicht mehr als einem Monat durchgeführt werden:

- Inspektion und Betätigung des Fluchttürverschlusses um sicherzustellen, dass sämtliche Bauteile des Verschlusses in einem zufriedenstellenden Betriebszustand sind; mit einem Kraftmesser sind die Betätigungskräfte zum Freigeben des Fluchttürverschlusses zu messen und aufzuzeichnen.
- Es ist sicherzustellen, dass die Sperrgegenstände nicht blockiert oder verstopft sind.
- Es ist zu überprüfen, ob der Fluchttürverschluss entsprechend den Anweisungen geschmiert ist.
- Es ist zu überprüfen, dass der Tür nachträglich keine zusätzlichen Verriegelungsvorrichtungen hinzugefügt wurden.
- Es ist regelmäßig zu überprüfen, ob sämtliche Bauteile der Anlage weiterhin der Auflistung der ursprünglich mit der Anlage gelieferten zugelassenen Bauteile entsprechen.
- Es ist regelmäßig zu überprüfen, ob das Bedienelement richtig festgezogen ist, und mit Hilfe eines Kraftmessers sind die Betätigungskräfte zum Freigeben des Fluchttürverschlusses zu messen. Es ist zu überprüfen, ob sich die Betätigungskräfte, verglichen mit den bei der Erstinstallation aufgezeichneten Betätigungskräften, nicht wesentlich geändert haben.

Da sich die Produkte mit der Kennzeichnung EN179:2008 und/oder EN1125:2008 technisch nicht von denen mit der Kennzeichnung EN179:2001 und /oder EN1125:2001 unterscheiden, ist die neue Klassifizierung auch auf die zuletzt genannten Produkte übertragbar. Leistungserklärungen im Rahmen der neuen Bauproduktenverordnung sowie weitere Informationen unter www.wilka.de

Key-operated half- or double cylinders as well as mechanical or electronic knob cylinder (with or without key operation) have no effect on the lock's panic door function (even when the key is inserted). Only the knob of a mechanical or electronic knob cylinder can affect the push bar's functioning, depending on the knob shape and size. Some push bars pose the risk of pinch or shearing points. That's why it's important to keep a clearance of at least 10mm between the outside of the knob up to the lever arm or other activating fitting.

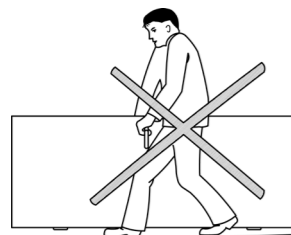
In order to ensure serviceability in accordance with this document, the following routine maintenance inspections should be carried out at least once a month:

- Inspection and actuation of the exit door locking mechanism to ensure all locking mechanism components are in satisfactory working order; the actuation forces required to release the exit door locking mechanism should be measured and logged with a force gauge.
- Ensure the lock keepers are not blocked or impeded.
- Check the exit door locking mechanism is lubricated in accordance with the instructions.
- Check no additional locking devices have been subsequently added to the door.
- Carry out regular checks to ensure all components comply with the original parts specifications delivered with the installation.
- Carry out regular checks to ensure the control element is properly secured, and measure the actuation forces required to release the exit door locking mechanism using a force gauge. Check the actuation forces have not significantly altered when compared with readings logged during initial installation.

As products featuring standards EN179:2008 and/or EN1125:2008 are no different, from a technical point of view, to those featuring standards EN179:2001 and / or EN1125:2001, the new classification is also applicable to the latter. Further information and performance descriptions concerning the construction products see: www.wilka.de

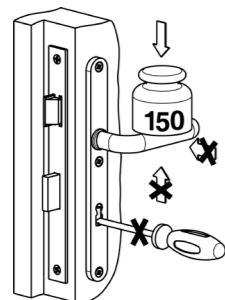


Allgemeine Hinweise



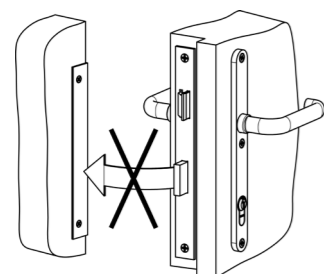
Das Türblatt soll nicht am Drücker getragen werden.

Don't use handle for carrying the door.



Der Drücker darf nur im normalen Drehsinn belastet werden. In Betätigungsrichtung darf auf den Drücker maximal nur eine Kraft von 150 N aufgebracht werden. Das Schloss darf nur mit zugehörigem Schlüssel (und nicht mit artfremden Gegenständen) geschlossen werden.

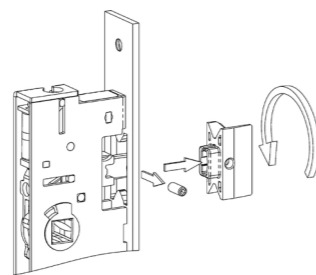
No pressure must be applied to handle against its operating direction. In operating direction the pressure must not exceed a maximum of 150 N. The lock must only be operated with the appropriate key. Don't apply any other tools!



Der Schlossriegel darf bei offener Tür nicht vorge-schlossen sein.

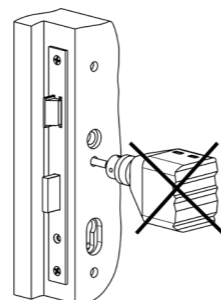
Lock dead bolt only when door is shut.

General notes



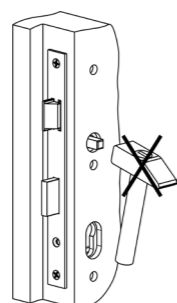
Achtung: Falle darf nur bei Funktion E bzw. einteiliger Nuss gedreht werden.

Attention: Turn latch bolt only by using function E or solid follower respectively.



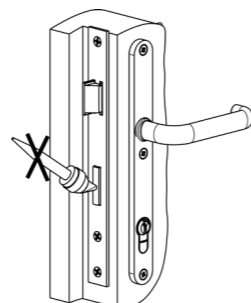
Das Türblatt darf im Schlossbereich nicht bei eingebautem Schloss durchgebohrt werden.

No drilling through the lock while it is installed.



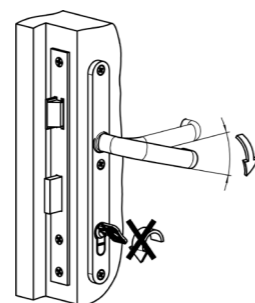
Der Drückerstift darf nicht mit Gewalt durch die Schlossnuss geschlagen werden.

The handle must not be forced into the follower.



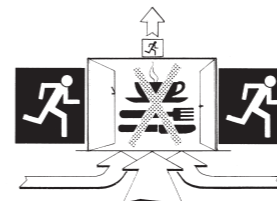
Schlossriegel und -falle dürfen nicht überstrichen/-lackiert werden.

Dead bolt and latch bolt are not to be varnished.



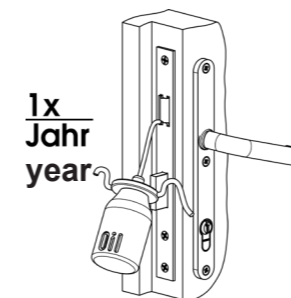
Drücker und Schlüssel dürfen nicht gleichzeitig betätigt werden.

Handle and key must not be operated at the same time.



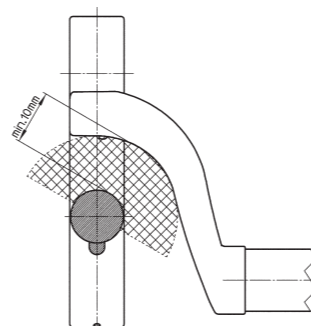
Die Betätigung des Panikdrückers darf nur im besonderen Gefahrenfall (nicht im Dauerbetrieb) erfolgen.

Use panic handle in case of emergency only.



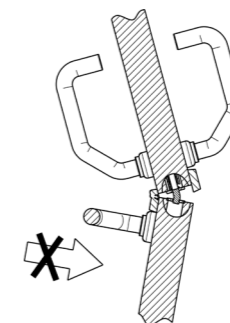
Schlösser sind mindestens 1 x jährlich zu schmieren (nicht hartendes Öl).

Locks have to be greased at least once per year (not resin oil).



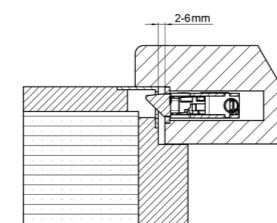
Bei Verwendung eines Knopfzylinders muss der Freiraum zwischen Knopf und Griffstange mindestens 10 mm betragen.

If a knob-type cylinder is used, then the expansion space between the knob and cross bar must be at least 10 mm.



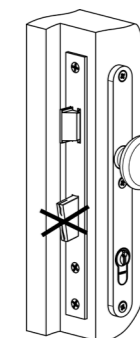
Zweiflügelige Türen dürfen nicht über den Standflügel aufgezungen werden.

Double doors must not be forced open by using the inactive leaf.



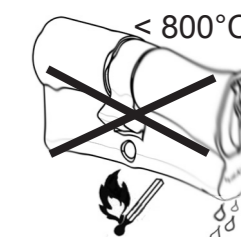
Der Abstand zwischen Schlosstulp und Schließblech muss zwischen 2 und 7 mm betragen.

The distance between forend and striking plate must be 2 - 7 mm.



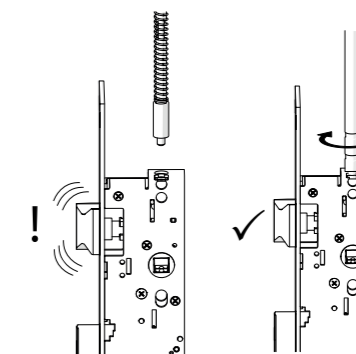
Sobald Spuren von Gewaltanwendung sichtbar sind, muss das Schloss ersetzt werden.

The lock has to be exchanged as soon as signs of force become visible.



Schließzylinder müssen aus oberhalb von 800° C schmelzenden Werkstoffen bestehen!

Cylinders have to be consist of a material, which is melting above 800° C!



Erst nach der Stangenmontage steht die Falle unter Federspannung.

Only after the shoot bolt mount the latch bolt is under tension



Kennzeichnung von Verschlüssen

Classification of locking mechanisms

EN 179 + EN 1125
Verschlüsse für einflügelige Türen,
Funktion B+D
EN 179 + EN 1125
Locking mechanism for single-leaf
doors, function B+D

EN 179 + EN 1125
Verschlüsse für einflügelige Türen,
Funktion E
EN 179 + EN 1125
Locking mechanism for single-leaf
doors, function E

EN 179 + EN 1125
Verschlüsse für einflügelige und
zweiflügelige Türen, Funktion B + D
EN 179 + EN 1125
Locking mechanism for single- and
double-leaf doors, function B+D

	WILKA Schließtechnik GmbH Mettmann Str. 56-64 42549 Velbert Germany
0432-CPD-1230-900005-02	2014
EN 179: 2008	3 7 7 B 1 3 5 1 A B
0432-CPD-1230-900005-01	2014
EN 1125: 2008	3 7 7 B 1 3 2 1 A B 3 7 7 B 1 3 2 2 B B

	WILKA Schließtechnik GmbH Mettmann Str. 56-64 42549 Velbert Germany
0432-CPD-1230-900005-02	2014
EN 179: 2008	3 7 7 B 1 3 5 1 A B / D
0432-CPD-1230-900005-01	2014
EN 1125: 2008	3 7 7 B 1 3 2 1 A B 3 7 7 B 1 3 2 2 B B

	WILKA Schließtechnik GmbH Mettmann Str. 56-64 42549 Velbert Germany
0432-CPD-1230-900005-02	2014
EN 179: 2008	3 7 7 B 1 3 5 1 A A
0432-CPD-1230-900005-01	2014
EN 1125: 2008	3 7 7 B 1 3 2 1 A A 3 7 7 B 1 3 2 2 B A

EN 179 + EN 1125
Verschlüsse für einflügelige und zwei-
flügelige Türen, Funktion E und ohne
Funktion
EN 179 + EN 1125
Locking mechanism for single- and
double-leaf doors, function E and
without function

EN 179 Notausgangsverschlüsse für
nach außen öffnende zweiflügelige
Fluchttüren: nur Standflügel
EN 179 Emergency exit device for
double-leaf doors outwardly
opening: inactive leaf only

EN 179 + EN 1125 Verschlüsse für
nach außen öffnende zweiflügelige
Fluchttüren: nur Standflügel
EN 179 + EN 1125 Locking
mechanism for double-leaf doors
outwardly opening: inactive leaf only

	WILKA Schließtechnik GmbH Mettmann Str. 56-64 42549 Velbert Germany
0432-CPD-1230-900005-02	2014
EN 179: 2008	3 7 7 B 1 3 5 1 A A / D
0432-CPD-1230-900005-01	2014
EN 1125: 2008	3 7 7 B 1 3 2 1 A A 3 7 7 B 1 3 2 2 B A

	WILKA Schließtechnik GmbH Mettmann Str. 56-64 42549 Velbert Germany
0432-CPD-1230-900005-02	2014
EN 179: 2008	3 7 7 B 1 3 5 1 A C

	WILKA Schließtechnik GmbH Mettmann Str. 56-64 42549 Velbert Germany
0432-CPD-1230-900005-02	2014
EN 179: 2008	3 7 7 B 1 3 5 1 A C
0432-CPD-1230-900005-01	2014
EN 1125: 2008	3 7 7 B 1 3 2 1 A C 3 7 7 B 1 3 2 2 B C

EN 179
Notausgangsverschlüsse einflügelig
bei umgekehrter Panikfunktion
EN 179
Emergency exit device for single-
leaf doors with reversed panic
function

EN 179 + EN 1125
Verschlüsse für einflügelige
Türen mit Fallenfeststeller
EN 179 + EN 1125
Locking mechanism for single-
leaf doors with controlled latch
retainer

EN 179 + EN 1125
Verschlüsse für einflügelige und zwei-
flügelige Türen mit Fallenfeststeller
EN 179 + EN 1125
Locking mechanism for single- and
double-leaf doors with latch retainer

	WILKA Schließtechnik GmbH Mettmann Str. 56-64 42549 Velbert Germany
0432-CPD-1230-900005-02	2014
EN 179: 2008	3 7 7 B 1 3 5 1 A D

	WILKA Schließtechnik GmbH Mettmann Str. 56-64 42549 Velbert Germany
0432-CPD-1230-900005-02	2014
EN 179: 2008	3 7 7 0 1 3 5 1 A B
0432-CPD-1230-900005-01	2014
EN 1125: 2008	3 7 7 0 1 3 2 1 A B 3 7 7 0 1 3 2 2 B B

	WILKA Schließtechnik GmbH Mettmann Str. 56-64 42549 Velbert Germany
0432-CPD-1230-900005-02	2014
EN 179: 2008	3 7 7 0 1 3 5 1 A A
0432-CPD-1230-900005-01	2014
EN 1125: 2008	3 7 7 0 1 3 2 1 A A 3 7 7 0 1 3 2 2 B A

Achtung: Der Einsatz in zweiflügeligen Türen mit umgekehrter Panikfunktion ist durch die Norm nicht abgedeckt und bedarf einer gesonderten Abnahme.
Attention: Usage in double-leaf doors with reversed panic function is not mentioned in the norm: separate approval is recommended.



Nur/only Serie 6000:
EN 12209 Verschlüsse
(Fallenriegelschlösser), nur Gangflügel
EN 12209 Devices (latch and
dead bolt lock), active leaf only

Nur/only Serie 7000:
EN 12209 Verschlüsse
(Fallenriegelschlösser), nur Gangflügel
EN 12209 Devices (latch and
dead bolt lock), active leaf only

Nur/only Serie 6000, 7000:
EN 12209 Verschlüsse
(Fallenschlösser), nur Gangflügel
EN 12209 Devices (latch lock),
active leaf only

	WILKA Schließtechnik GmbH Mettmann Str. 56-64 42549 Velbert Germany
0432-CPD-1230-900005-03	2014
EN 12209:2003/AC:2006	3 S 9 1 0 F 3 B A 2 0

	WILKA Schließtechnik GmbH Mettmann Str. 56-64 42549 Velbert Germany
0432-CPD-1230-900005-03	2014
EN 12209:2003/AC:2006	3 S 9 1 0 F 3 B B 2 0

	WILKA Schließtechnik GmbH Mettmann Str. 56-64 42549 Velbert Germany
0432-CPD-1230-900005-03	2014
EN 12209:2003/AC:2006	3 S 9 1 0 F 3 B 0 2 0

Nur/only Serie 6000, 7000:
EN 12209 Verschlüsse
(Gegenkästen), nur Standflügel
EN 12209 Devices (keep),
inactive leaf only

Nur/only Serie 6000:
EN 12209 Fallenriegelschlösser
mit Fallenfeststeller
EN 12209 Latch and dead bolt lock
with controlled latch retainer

Nur/only Serie 7000:
EN 12209 Fallenriegelschlösser
mit Fallenfeststeller
EN 12209 Latch and dead bolt lock
with controlled latch retainer

	WILKA Schließtechnik GmbH Mettmann Str. 56-64 42549 Velbert Germany
0432-CPD-1230-900005-03	2014
EN 12209:2003/AC:2006	3 S 9 1 0 F 3 B H 2 0

	WILKA Schließtechnik GmbH Mettmann Str. 56-64 42549 Velbert Germany
0432-CPD-1230-900005-03	2014
EN 12209:2003/AC:2006	3 S 9 0 0 F 3 B A 2 0

	WILKA Schließtechnik GmbH Mettmann Str. 56-64 42549 Velbert Germany
0432-CPD-1230-900005-03	2014
EN 12209:2003/AC:2006	3 S 9 0 0 F 3 B B 2 0

	WILKA Schließtechnik GmbH Mettmann Str. 56-64 42549 Velbert Germany
0432-CPD-1230-900005-03	2014
EN 12209:2003/AC:2006	3 W 9 1 0 F - B H 0 0

EN 12209 Falztreibriegel 6672
Espagnolette 6672

Achtung: Schlösser mit Renovierungs-
stulp sind nicht nach EN 12209 geprüft.
Attention: Refurbishment forend locks
are not according to EN 12209

Bei E-Öffner-Schließblechen der P-Serie dürfen folgende Serien elektrischer Arbeitsstromtöffner eingesetzt werden:

Mit Brandschutzzulassung / Mit Rauchschutzzulassung:
IST FT200, FT201, FT500, FT501, R7000, R7001
effeff 142, 143, 131, 111
Dorma 117, 447

Ohne Brandschutzzulassung / Ohne Rauchschutzzulassung
IST A7000
effeff 19, 116, 118, 119, 611

Der E-Öffner "effeff 611" darf nicht in Schließbleche für Verriegelung nach oben eingesetzt werden.

Bei Verwendung der oben genannten E-Öffner ohne Brandschutzzulassung ändert sich der Klassifizierungsschlüssel an der vierten Stelle auf eine „Null“.

Die geprüften Kombinationen dürfen nur mit dem folgenden, mitgeprüften und zugelassenen Zubehör eingesetzt werden (aktueller Stand auf www.wilka.de):

- Schaltschloss 4685
- Schnappschloss 4686
- gefedertes Schnappschloss 4687
- Bodenschließmulden 9651 und 9652
- Stangen 9647, 9648, 9649, 9650, 9671, 9677
- Schließbleche der P-Serie
- E-Öffner-Schließbleche der P-Serie
- Stangenführungsplatte 9653
- Stangenführung 9644
- Steinbüchse 9685

The following series of electric working current door strikes may be deployed in the case of P-series striking plates for e-openers:

Fire rated / Smoke protected:
IST FT200, FT201, FT500, FT501, R7000, R7001
effeff 142, 143, 131, 111
Dorma 117, 447

Not fire rated / Not smoke protected:
IST A7000
effeff 19, 116, 118, 119, 611

The e-opener "effeff 611" may not be deployed in striking plates for top locking.

When using the above-mentioned E-opener without fire protection approval, the fourth digit of the classification code changes to 'zero'.

The examined combinations may be used only with the following along-examined and certified accessories (status quo see www.wilka.com):

- switching lock 4685
- snap latch 4686
- snap latch, spring loaded 4687
- floor keeps 9651 and 9652
- shoot bolts 9647, 9648, 9649, 9650, 9671, 9677
- P-series striking plates
- P-series striking plates for E-openers
- shoot bolt guide 9653
- shoot bolt guide 9644
- stone sleeve 9685



Anpassen der Stangenlängen

L = Stangenlänge / Bolt length

Art.Nr.	SL 245mm	270mm
9648	$L = L_o + 9mm$	$L = L_o + 37mm$
9647	$L = L_u + 32mm$	$L = L_u + 29mm$

P645
4685
9648

4658
4668
4678
6658
6668
6678
7668
7678
7688

* nur 30mm Dorn / only backset 30mm

Art.Nr.	SL 245mm	270mm
9648	$L = L_o + 27mm$	$L = L_o + 54mm$

9647
9653
9651

Adjusting the length of the bolts

SL = Stulplänge / Forend length

SL	245mm 4661	245mm 4661	270mm 4661	270mm 4661
Art.Nr.	245mm 4663	270mm 4663	245mm 4663	270mm 4663
	245mm 661U	245mm 661U	270mm 661U	270mm 661U
	245mm 6663/7663	270mm 6663/7663	245mm 6663/7663	270mm 6663/7663
9648	$L = L_o + 28mm$	$L = L_o + 28mm$	$L = L_o + 55mm$	$L = L_o + 55mm$
9647	$L_1 = L_m - 14mm$	$L_1 = L_m + 13mm$	$L_1 = L_m - 2mm$	$L_1 = L_m + 26mm$
9671	$L_1 = 190mm$	$L_1 = 190mm$	$L_1 = 205mm$	$L_1 = 205mm$
9647	$L_2 = L_u + 32mm$	$L_2 = L_u + 29mm$	$L_2 = L_u + 32mm$	$L_2 = L_u + 29mm$

Serie 4000
P645
4685
9648

Serie 6000/7000
4661
661U
9647

4663
4660*
6663
7663

6663
7663

9647
9653
9651

* nur 30mm Dorn / only backset 30mm

Art.Nr.	SL 245mm (4661)	245mm (4660)	245mm (4661)	270mm (4660)
9647	$L_1 = L_m + 4mm$		$L_1 = L_m + 31mm$	
9671	$L_1 = 209mm$		$L_1 = 209mm$	

Art.Nr.	SL 270mm (4661)	245mm (4660)	270mm (4661)	270mm (4660)
9647	$L_1 = L_m + 16mm$		$L_1 = L_m + 44mm$	
9671	$L_1 = 224mm$		$L_1 = 224mm$	

Mettmanner Str. 56-64 42549 Veilbert

11.13 WILKA Schließtechnik GmbH

Art.Nr.	SL 245mm	270mm
9650	$L = L_o + 25mm$	$L = L_o + 52mm$

P645
4686
9650

457Z, 657Z
458Z, 658Z
467Z, 667Z, 767Z
468Z, 668Z, 768Z
477Z, 677Z, 777Z
478Z, 678Z, 778Z
787Z
788Z

Art.Nr.	SL 245mm	235mm	270mm
9648	$L = L_o + 57mm$	$L = L_o + 52mm$	$L = L_o + 69mm$
9647	$L = L_u + 62mm$	$L = L_u + 57mm$	$L = L_u + 74mm$

P645
4685
9648

4671
6672

ca. 1370

P641
4657
4667
4677
6657
6667
6677
7667
7677
7687

9647
9653
9651

Die Stangenlängen (L) werden ohne Gleitstopfen und ohne Gewindeansatz gemessen.

Bolt length measured without sliding stopper and without connector thread.

Bei Verwendung der Stange Art. 9648 in Verbindung mit Art. 4686, 4687, wird der Gleitstopfen nicht montiert.

Using bolt length 9648 in combination with art. 4686, 4678, the sliding stopper is not required.

